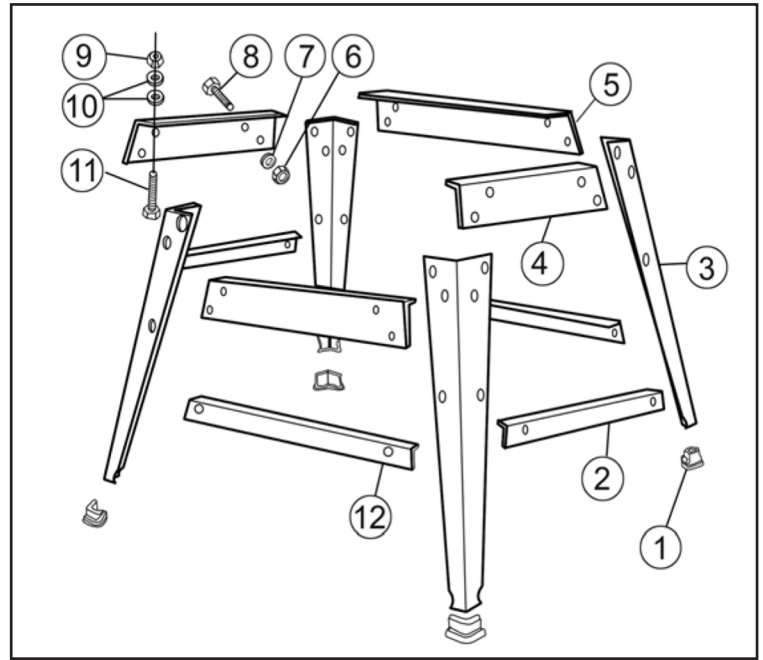


SUPPORT POUR SCIE À RUBAN DE 10" PLATAFORMA DE SIERRA DE CINTA DE 10"



**OUTILS REQUIS POUR L'ASSEMBLAGE
HERRAMIENTAS NECESARIAS PARA EL ENSAMBLAJE**

CLÉ AJUSTABLE OU CLÉ DE 13 et 10mm
LLAVE DE 13 y 10mm O LLAVE AJUSTABLE

ITEM NO.	DESCRIPTION	QTÉ
1	Pied de caoutchouc	4
2	Poutre latérale	2
3	Pattes	4
4	Panneau latéral	2
5	Panneau avant	2
6	Écrou hexagonal M6	24

ITEM NO.	DESCRIPTION	QTÉ
7	Rondelle 8mm	24
8	Boulon hexagonal M8 x 16	24
9	Écrou hexagonal M6	8
10	Rondelle 6mm	8
11	Boulon hexagonal M6 x 35	4
12	Poutre avant	2

Pour Assembler: Attachez une poutre latérale (pièce #2) et un panneau latéral (pièce #4) à une paire de pattes (pièce #3) tel qu'illustré. Assurez-vous que la poutre latérale et le panneau latéral soient placés à l'intérieur des pattes. Ajoutez le pied de caoutchouc (pièce #1) au bas des pattes. Répétez ce processus pour le deuxième assemblage de pattes. Une fois les 2 assemblages complétés, réunissez-les ensemble avec deux panneaux avant (pièce #5) et deux poutres avant (pièce #12).

NÚM.	DESCRIPCIÓN	CANT.
1	Pata de goma	4
2	Viga de lado	2
3	Patas	4
4	Panel de lado	2
5	Panel de delantero	2
6	Tuerca hexagonal M8	24

NÚM.	DESCRIPCIÓN	CANT.
7	Arandela de 8mm	24
8	Tornillo de cabeza hexagonal M8x16	24
9	Tuerca hexagonal M6	8
10	Arandela de 6mm	8
11	Tornillo de cabeza hexagonal M6x35	4
12	Viga delantera	2

Para Ensamblar: Instale una viga de lado (núm. 2) y un panel de lado (núm. 4) a un par de patas (núm. 3) como se muestra. Asegure que la viga de lado y el panel de lado se coloquen en la parte interior de las patas. Agregue las patas de goma (núm. 1) a la parte inferior de las patas. Repita este proceso para el otro montaje de patas. Con los dos montajes ensamblados, únalos con dos paneles delanteros (núm. 5) y dos vigas delanteras (núm. 12).